

# Garlando

Leader in pool and football tables

# G.500



**ISTRUZIONI PER IL MONTAGGIO  
INSTRUCCIONES DE MONTAJE  
BAUANLEITUNG  
ASSEMBLY INSTRUCTIONS  
GUIDE D'ASSEMBLAGE**

**CON ASTE RIENTRANTI  
CON BARRAS TELESCÓPICAS  
MIT TELESKOPSPIELERSTANGEN  
WITH TELESCOPIC RODS  
AVEC BARRES TELESCOPIQUES**

Prodotto da: Garlando srl Via Regione Piemonte, 5 Zona Ind. D1 15068 Pozzolo Formigaro (AL) ITALY  
Fabricado por: Garlando spa Via Regione Piemonte, 5 Zona Ind. D1 15068 Pozzolo Formigaro (AL) ITALIA



## **ADVERTENCIA, LEALO Y GUARDELO**

**Este producto no es apto para ser utilizado por niños menores de 3 años**

**Las pequeñas bolas podrían ser tragadas o aspiradas.**

### **Instrucciones para el cuidado y mantenimiento de su mesa**

Enhorabuena! Usted ha comprado una mesa de primera calidad

Es una mesa de interior: Debe ser montada y utilizada únicamente en zonas interiores.

**IMPORTANTE:** Una vez que este montada, su mesa es bastante ancha y puede ser que no pase a través de las puertas. Por esta razón debe de ser montada en el interior de la sala dónde pretenden utilizarla. Si desearan moverla a otra sala, sería necesario quitar las patas.

Con el fin de asegurarle una larga durabilidad y con un juego continuamente atractivo, le recomendamos que sigan las sencillas instrucciones descritas a continuación:

1. Su mesa ha sido fabricada para un uso en interiores: no deje su mesa al exterior. La lluvia, la nieve y una elevada humedad podría dañar sus componentes. Una prolongada exposición al sol debe de ser evitada también, debido a los efectos de los rayos ultravioletas que dañarían los colores
2. Limpie su mesa periódicamente. Es suficiente pasarle un trapo húmedo. Para una limpieza más a fondo pueden utilizar detergente casero siempre y cuando no contenga cera o abrasivos. Si desearan mejorar aún más la suavidad de las barras, simplemente empleen una buena silicona en spray. Por favor, tengan mucho cuidado de no utilizar ninguna grasa vegetal o cualquier otro tipo de grasa o correrá el riesgo de atraer suciedad.

Garlando no se hará cargo de los daños causados por no prestar atención a estas instrucciones.

**ATTENZIONE, LEGGERE E CONSERVARE**  
**Non adatto a bambini di età inferiore ai 36 mesi a causa della presenza di piccole palle che possono provocare soffocamento.**

### **Istruzioni per la cura e la manutenzione del calciobalilla**

Congratulazioni! Avete comprato un calciobalilla di prima qualità.

Si tratta di un calciobalilla per interno: vi preghiamo di installarlo e utilizzarlo in ambienti chiusi.

**ATTENZIONE:** Il montaggio deve essere effettuato da un adulto, le dimensioni assunte dal calciobalilla non ne consentono più il passaggio agevole attraverso le porte, pertanto è consigliabile effettuare il montaggio nella stanza destinata all'uso. Nel caso voleste trasportarlo in un altro ambiente, potrebbe essere necessario smontare e rimontare nuovamente le gambe.

**Per assicurare al Vostro calciobalilla lunga durata e mantenerne le prestazioni ad un livello ottimale, Vi consigliamo di seguire le seguenti istruzioni:**

1. Non lasciate il calciobalilla all'esterno. Pioggia, neve e forte umidità potrebbero danneggiarne i materiali. Anche una prolungata esposizione ai raggi solari non è consigliabile per l'effetto schiarente che essi hanno sui colori.
2. Pulite il calciobalilla periodicamente. E' sufficiente strofinare le superfici con un panno umido per eliminare la polvere e gli altri residui. Se volete effettuare una pulizia più accurata, potete usare qualunque detersivo per la casa che non contenga cera o abrasivi, avendo cura di eliminarne completamente le tracce e di non lasciare le superfici bagnate. Nel caso desideraste migliorarne ulteriormente la scorrevolezza delle aste, Vi consigliamo di usare soltanto uno spray al silicone di buona qualità. E' preferibile non usare grassi vegetali o minerali.

La ditta Garlando declina ogni responsabilità in caso di danni derivanti dalla mancata osservanza delle istruzioni.

**ACHTUNG, LESEN UND AUFBEWAHREN**  
**Spielzeug ist für Kleinkinder unter 3 Jahren nicht geeignet.**  
**Die Kleinteile könnten verschluckt oder eingeatmet werden.**

### Pflege und vorbeugende Wartung für Ihren Fußballtisch

Gratulation! Sie haben einen Fußballtisch von erster Qualität gekauft.

Es ist ein Tisch für den Innenbereich. Bitte bauen Sie ihn zusammen, und benutzen Sie ihn nur im Innenbereich.

**WICHTIG:** der zusammen gebaute Tisch ist recht breit und könnte nicht durch die Türen passen. Aus diesem Grunde sollten Sie den Tisch in dem Raum zusammen bauen, in dem Sie ihn benutzen möchten.

Um eine lange Lebensdauer des Fußballtisches zu gewährleisten, und damit ein kontinuierliches Spielen zusagen zu können, empfehlen wir Ihnen folgende einfache Punkte zu beachten:

1. Ihr Tisch wurde für das Spielen im Innenbereich hergestellt: Lassen Sie ihn nicht draußen stehen. Regen, Schnee und Feuchtigkeit können die Bauteile beschädigen. Eine längere Sonneneinwirkung ist für den Tisch auch nicht gut, da die ultravioletten Sonnenstrahlen die Farben verändern.
2. Reinigen Sie Ihren Fußballtisch regelmäßig. Sie können ihn mit einem feuchten Tuch und einem Haushaltsputzmittel reinigen, welches kein Wachs enthält und nicht aggressiv ist. Möchten Sie zusätzlich ihre Gleitfähigkeit verbessern, dann benutzen Sie nur ein gutes Silikonspray. Bitte seien Sie vorsichtig. Benutzen Sie kein pflanzliches Öl oder eine andere Art von Fett, da Sie sonst Gefahr laufen.

Garlando übernimmt keine Haftung für Schäden, die durch die Nichtbeachtung dieser Gebrauchsanweisung entstehen.

## **WARNING, READ AND KEEP**

**This product is not suitable for use by children under 3 years.  
Small balls might be swallowed or inhaled.**

### **Care and maintenance instructions for your table**

Congratulations! You have bought a first quality table.

It is an indoor table: please assemble it and use it indoors only.

**IMPORTANT:** Once assembled your table is quite wide and may not fit through your doors. For this reason you should assemble it in the room you intend it to be used. Should you wish to move your table to another room, it might be necessary to remove its legs.

In order to ensure its long life and continued playing appeal, we recommend that you follow the simple instructions below:

3. Your table has been manufactured for indoor playing: do not leave it outdoors. Rain, snow and high humidity may damage its materials. Prolonged exposure to the sun is to be avoided too, due to its ultraviolet effects which will ruin the colours.
4. Clean your table periodically. It is sufficient to wipe its surfaces using a damp cloth. For a deeper cleaning you can use any household detergent which does not contain wax or abrasives. Should you wish to furtherly improve bars smoothness, only employ a good quality silicone spray. Please be careful not to use any vegetal or any other type of grease or you run the risk of attracting dirt.

Garlando does not accept any responsibility for damages resulting from disregarding these instructions.

**AVERTISSEMENT ! A lire et garder**  
**Produit non adapté aux enfants de moins de 36 mois, contenant de**  
**petites balles qui peuvent provoquer étouffement.**

**Soin et nettoyage du babyfoot**

Congratulations! Vous avez acheté un babyfoot de haute qualité.

C'est un modèle pour l'intérieur: veuillez l'installer et l'employer en milieux clos.

**ATTENTION:** l'assemblage doit être effectué par un adulte. Les dimensions de votre babyfoot une fois assemblé ne consentent plus le passage à travers les portes: choisissez la pièce où vous voulez l'employer avant de faire le montage.

Au cas il soit nécessaire le déplacer, il devient peut-être nécessaire démonter et monter de nouveau les pieds.

Pour assurer à votre babyfoot une longue durée et en maintenir l'excellent niveau des performances, nous vous conseillons de suivre les instructions dessous:

**Précautions**

Ne laissez pas votre babyfoot en plein air. Pluie, neige et forte humidité pourraient endommager les matériaux. Une exposition prolongée au soleil peut avoir un effet éclaircissant sur les couleurs.

**Nettoyage ordinaire**

Nettoyez votre babyfoot périodiquement en frottant les surfaces avec un drap humecté pour éliminer la poussière et les ordures.

**Nettoyage soigné**

Employez un détergent pour la maison ne contenant ni cire ni abrasifs, ayant soin d' en éliminer complètement toute trace et de ne pas laisser les surfaces mouillées.

Evitez tout solvant ou détergent contenant ammoniacal, acétone, essence, etc, qui pourraient endommager les couleurs, en particulier celles du meuble.

Ne pas inonder d'eau.

**Terrain de jeu**

Si le terrain de jeu de votre babyfoot est en verre, prêtez attention à ne pas mouiller le papier vert au dessous, comme il pourrait devenir ondulé.

**Barres et coussinets**

Pour améliorer la fluidité des coussinets, on conseille d'employer exclusivement un spray au silicone de bonne qualité: nous vous proposons Slidy, à double action lubrifiante et protective.

L'emploi du spray est indiqué même pour prolonger la durée du chromage des barres.

**Bâche de protection**

Pour protéger votre du babyfoot de la poussière s'il n'est pas employé longtemps on conseille l'utilisation de la bâche de protection.

La société Garlando ne garde aucune responsabilité au cas ces instructions ne soient pas observées.

# **MONTAGGIO – MONTAJE- MONTAGE – ASSEMBLY - ASSEMBLAGE**

**Importante:** tenere lontani i bambini durante tutte le operazioni di montaggio.

Per ragioni di sicurezza, si raccomanda fortemente di effettuare il montaggio del calciobalilla in non meno di due persone adulte.

**Importante:** mantengan a los niños alejados durante las operaciones de montaje.

Por motivos de seguridad, se recomienda montar el fútbolín al menos entre dos personas adultas.

**Wichtig:** entfernen Sie die Kinder während der Montage. Für Sicherheitsgründe sollte der Fußballtisch von wenigstens zwei erwachsenen Personen aufgebaut werden.

**Important:** keep away the children during the assembly.

For safety reasons it is strongly recommended the football-table assembly by at least two adults.

**Important:** éloignez les enfants pendant toutes les opérations de montage

Pour une complète sécurité, l'assemblage demande la présence de deux adultes.

## ***DISIMBALLO – DESEMBALAJE - AUSPACKUNG - UNPACKING - DEMBALLAGE***

Posare il calciobalilla ancora imballato sul pavimento. N.B: l'etichetta sul cartone mostra chiaramente il lato in alto. Tagliare i nastri e rimuovere completamente la parte superiore del cartone. Abbassare i lati della parte inferiore: il calciobalilla si trova capovolto (fig. 1).

Apoyen el fútbolín aún en su embalaje en el suelo. NOTA: la etiqueta en la caja de cartón indica el lado superior. Corten las cintas y quiten la parte superior de la caja. Bajen los lados de la parte inferior: el fútbolín se encontrará boca abajo (fig. 1).

Legen Sie den verpackten Fußballtisch auf dem Boden.

Bemerken Sie, daß die Etiketle auf dem Karton deutlich die Oberseite zeigt. Schneiden Sie die Bänder und beseitigen Sie den Oberteil des Kartons. Senken Sie die Teile der Unterseite: der Fußballtisch ist auf dem Kopf (Bild 1).

Lay the carton box on the floor. Note: the box label shows clearly the upper part. Cut the adhesive tapes and remove completely the carton top. Lower the sides of the box bottom: the football-table is packed upside down (fig.1).

Posez le babyfoot encore emballé sur le sol. Une étiquette sur le carton montre le côté haut. Coupez les tirants et enlevez complètement la partie supérieure du carton. Baissez les côtés de la partie inférieure: le babyfoot maintenant est renversé (fig. 1).



Fig. / Bild 1

Rimuovere i pannelli in legno che trattengono gli oggetti all'interno del cassone: sono solo una parte dell'imballo, di cui non si avrà più bisogno.

Quiten los paneles de madera que fijan las piezas dentro de la caja: son simplemente una parte del embalaje que ya no necesitarán.

Beseitigen Sie die Holzplatten, die die Gegenstände im Korpus stillhalten: sie gehören der Verpackung und deshalb sind sie nicht mehr notwendig.

Remove the wooden panels for things clamping inside the cabinet: they belong to the packing and they are of no use.

Éloignez les panneaux en bois retenant les objets à l'intérieur du meuble: ils ne sont qu'une partie de l'emballage, vous pouvez donc les éliminer

All'interno del calciobalilla si trovano:

un sacchetto contenente: 8 manopole in plastica (fig. 2), 2 bocchettoni di introduzione delle palline (fig. 3), 2 segnapunti a cubetti (fig. 4), 8 cuscinetti a sfera (fig. 5), 16 semiflange interne (fig. 6), 8 flangie esterne (fig. 7), 8 flange cieche (fig. 8), 10 palline bianche in plastica, viti per fissare il tutto

En la parte interior del futbolín encontrarán:

una bolsa con: 8 empuñaduras de plástico (fig. 2), 2 aros con orificio para la introducción de las bolas (fig. 3), 2 marcadores con cubitos (fig. 4), 8 cojinetes (fig. 5), 16 semibridas internas (fig. 6), 8 bridas externas (fig. 7), 8 bridas ciegas (fig. 8), 10 bolas blancas de plástico, tornillos para el montaje.

Im Fußballtisch finden Sie:

Eine Tüte, die die folgenden Teile enthält: 8 Kunststoffgriffe (Bild 2), 2 Balleinwurf (Bild 3), 2 Würfel-Torzähler (Bild 4), 16 Kugellager (Bild 5), 16 Innere Halblagerschalen (Bild 6), 8 Äußere Lagerschale (Bild 7), 8 Äußere Abdeckung (Bild 8), 10 weiße Kunststoffbälle, Schrauben für die Befestigung

Inside the football-table cabinet you will find:

A plastic bag containing: 8 plastic handles (fig.2), 2 ball entry fillers (fig.3), 2 score counters (fig. 4), 16 roller bearings (fig. 5), 16 inside bearing retainers (fig. 6), 8 outside bearing retainers (fig. 7), 8 end stop bushes (fig. 8), 10 white plastic balls, fixing screws

A l'intérieur du babyfoot vous trouverez:

Un sac contenant: 8 poignées en plastique (fig. 2), 2 embouchures pour l'introduction des balles (fig. 3), 2 compteurs bouliers (fig. 4), 16 roulements à bille (fig. 5), 16 semi-couvertures côté intérieur (demi-lunes) (fig. 6), 8 couvertures côté extérieur (fig. 7), 8 Couverture d'arrêt barres (fig. 8), 10 balles blanches en plastique, vis de fixation.

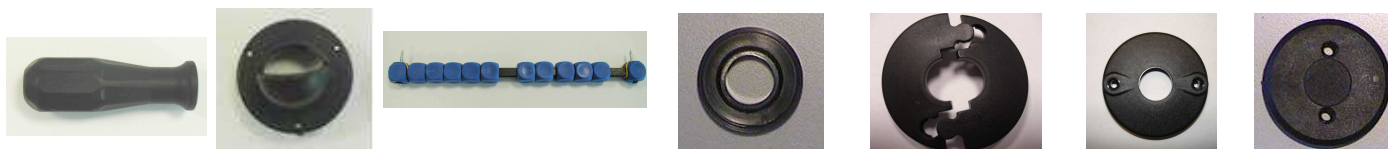


fig. / Bild 2

fig. / Bild 3

fig. / Bild 4

fig. /Bild 5

fig. / Bild 6

fig. / Bild 7

fig. / Bild 8

Un sacchetto contenente le aste (complete di ometti e molle):

quattro aste per ogni squadra: un'asta a 1 ometto, un'asta a 2 ometti, un'asta a 3 ometti, un'asta a 5 ometti

Una bolsa con las barras (con jugadores y muelles):

cuadro barras por cada equipo: una barra con 1 jugador, una barra con 2 jugadores, una barra con 3 jugadores, una barra con 5 jugadores

Eine Tüte mit den Stangen (ausgestattet mit Spielern und

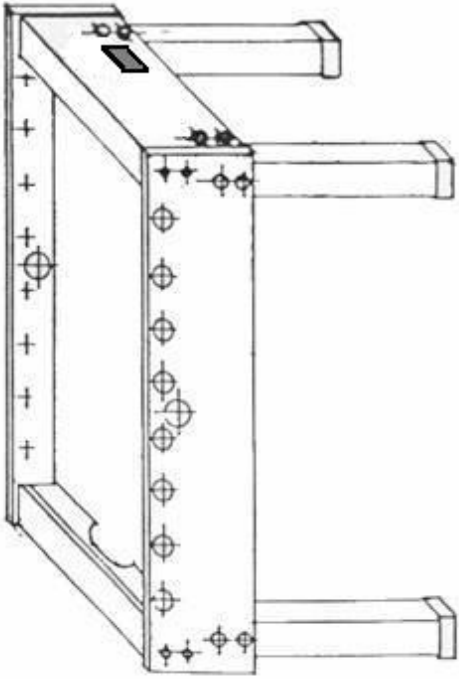
Federn) Es sind 4 Stangen für jede Mannschaft: eine Torwartstange – 1 Spieler-Stange, eine Verteidigungsstange – 2 Spieler-Stange, eine Sturmstange – 3 Spieler-Stange, eine Mittelfeldstange – 5 Spieler-Stange

A plastic bag containing the rods (included players and springs): four rods for each team:

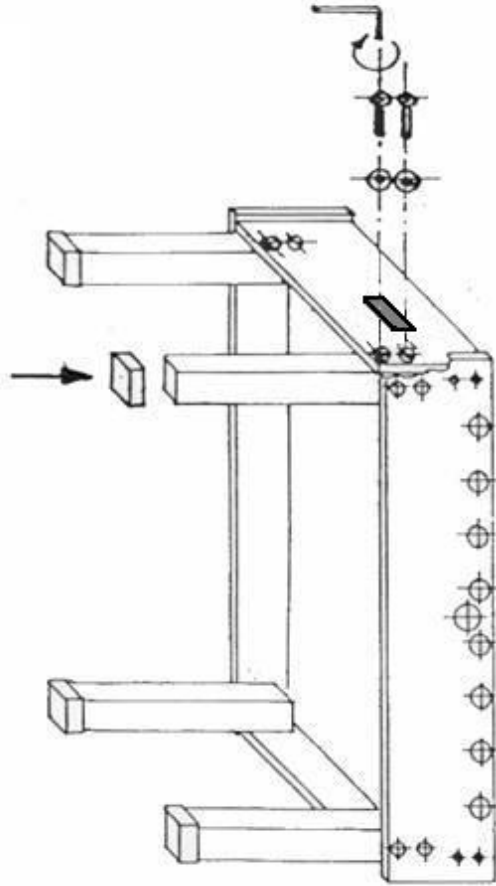
Goalkeeper – 1 player-rod, Defence – 2 player-rod, Forward – 3 player-rod, Midfielder – 5 player-rod

Un sac contenant les barres (avec joueurs et ressorts): quatre barres pour chaque équipe, c'est à dire: une barre à 1 joueur, une barre à 2 joueurs, une barre à 3 joueurs, une barre à 5 joueurs.





2

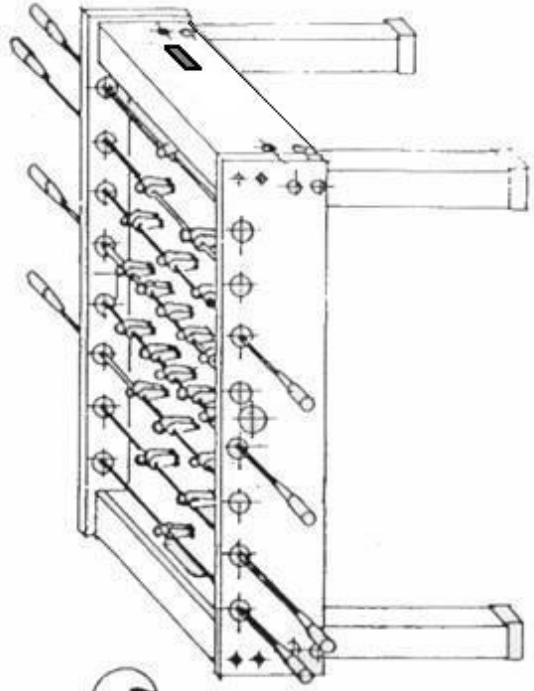


1




*Vedi allegato*  
*Siehe Anlage*  
*See enclosed sheet*  
*Véase hoja adjunta*

3



4

## **Bocchettoni di introduzione delle palline / Aros con orificio para la introducción de las bola / Balleinwurf**

### **Ball entry fillers – Embouchures d'introduction des balles**

Questa operazione si può compiere anche alla fine del montaggio, tuttavia si consiglia di inserire i bocchettoni prima di montare le aste.

Esta operación se puede realizar también al final del montaje; sin embargo, se recomienda insertar los aros antes de montar las barras.

Die Montage des Balleinwurfs kann am Ende des Fußballtischaufbaus sein, aber vor der Montage der Stangen.

We suggest you to put on the ball entry fillers before the rod assembly.

Cette opération se peut accomplir même à la fin du montage, en tout cas on conseille d'insérer les embouchures avant de monter les barres.



fig. / Bild 9



fig. / Bild 10

Inserire manualmente il bocchettone (fig. 9), inserire le viti entro i fori e avvitare (fig. 10). Fare lo stesso con l'altro bocchettone.

Insertar manualmente el aro (fig. 9), insertar los tornillos en los aros y apretarlos (fig. 10). Repetir la misma operación con el otro aro.

Stecken Sie den Balleinwurf (Bild 9) und verschrauben Sie die Schrauben (Bild 10). Verfahren Sie genauso bei dem anderen Balleinwurf.

Insert manually the ball entry fillers (fig. 9), insert and tighten the screws into the holes (fig. 10) Do the same with the other ball entry filler.

Introduisez manuellement les embouchures (fig. 9), insérez les vis dans les trous et visser (fig. 10). Répétez l'opération avec l'autre embouchure.

# Posizioni delle aste – Posición de las barras - Stellung der Stangen Rod position - Position des barres

I - Il calciobalilla è fornito di 4 aste per ogni squadra. Ogni squadra è composta come segue:

- Il portiere (asta a 1 ometto) all'estremo del campo di gioco **Posizione A**
- I terzini (asta a 2 ometti ) direttamente davanti al portiere dello stesso colore **Posizione B**
- I mediani (asta a 5 ometti) al centro del campo gioco a fronteggiare l'asta a 5 ometti del colore opposto **Posizione C**
- Gli attaccanti ( asta a 3 ometti) davanti all'asta a due ometti di colore opposto **Posizione D**

E – El futbolín dispone de 4 barras por cada equipo. Cada equipo se compone de:

- Un portero (barra con 1 jugador) en una de las extremidades del campo **Posición A**
- Los defensas (barra con 2 jugadores) directamente delante del portero del mismo color **Posición B**
- Los centrocampistas (barra de 5 jugadores) en el centro del campo para oponerse a la barra de 5 jugadores del color contrario **Posición C**
- Los delanteros (barra con 3 jugadores) delante de la barra de 2 jugadores del color contrario **Posición D**

D - Der Fußballtisch hat 4 Stangen für jede Mannschaft. Jede Mannschaft hat die folgenden Stangen:

- Torwartstange (1 Spieler-Stange): am Ende des Spielfeldes. **Stelle A**
- Verteidigungsstange (2 Spieler-Stange): vor der Torwartstange derselben Farbe. **Stelle B**
- Mittelfeldstange ( 5 Spieler-Stange):in der Mitte des Spielfeldes vor der Mittelfeldstange der entgegengesetzten Farbe. **Stelle C**
- Sturmstange (3 Spieler-Stange): vor der Verteidigungsstange (2 Spieler-Stange ) der Gastmannschaft (entgegengesetzte Farbe) **Stelle D**

GB - The football-table is equipped with 4 rods for each team:

- Goalkeeper (1 player-rod): at the end of the playfield. **Position A**
- Defence(2 player-rod): in front of the same colour goalkeeper. **Position B**
- Mid-fielder (5 player-rod): in the middle of the playing field, in front of the 5-player rod of the opposite colour. **Position C**
- Forward (3 player-rod): in front of the 2 player-rod of the opposite colour. For example: the blue forward rod faces the red defence rod. **Position D**

FR - Le babyfoot a 4 barres chaque équipe, ce derrière se composant comme il suit:

- Le gardien de but (barre à 1 joueur) à chaque extrémité du terrain de jeu **Position A**
- Les défenseurs (barre à 2 joueurs ) tout devant le gardien de but de la même couleur **Position B**
- Les milieux (barre à 5 joueurs) au centre du terrain de jeu s'opposant à la barre à 5 joueurs de l'autre couleur **Position C**
- Les attaquants ( barre à 3 joueurs) devant la barre à deux joueurs de la couleur opposée **Position D**

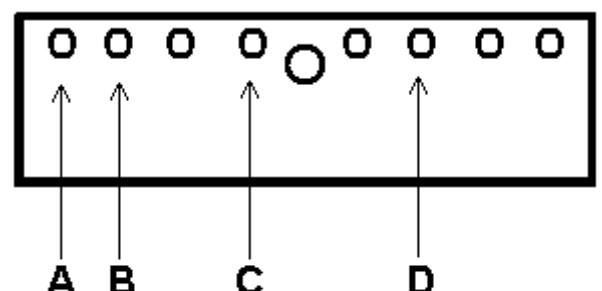
I -Inserire su una sponda le aste della squadra avente lo stesso colore secondo le posizioni sopradescritte, quindi ripetere l'operazione sull'altra sponda con la squadra dell'altro colore.

E –Insertar en uno de los dos lados de la mesa las barras del equipo del mismo color siguiendo las instrucciones detalladas anteriormente y repetir la misma operación con el equipo contrario.

D - Montieren Sie auf einer Fußballtischseite die Stangen einer Mannschaft nach der beschriebenen Stellen und dann wiederholen Sie die Montage auf der anderen Fußballtischseite für die Stangen der „Gastmannschaft“ (entgegengesetzte Farbe).

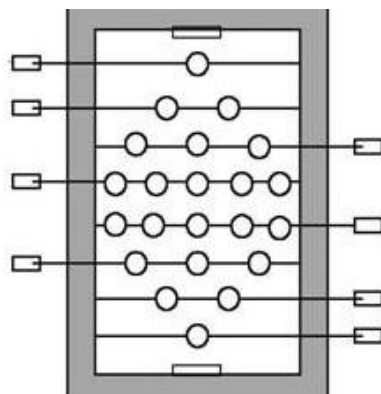
GB - Start by placing the 1 player-rod and then all the others of the same colour following the abovementioned positions. Do the for the other colour team.

FR - Insérez d'un côté les barres de l'équipe de la même couleur suivant les positions décrites dessus, après répétez l'opération du côté opposé, avec l'équipe de l'autre couleur.



**Schema della disposizione finale**  
**Esquema de la disposición final**  
**Schlußmontage Schema**  
**Diagram of final assembly**  
**Diagramme de la disposition finale**

Segnapunti rosso  
 Marcador rojo  
 Torzähler rot  
 Red counter  
 Compteur rouge

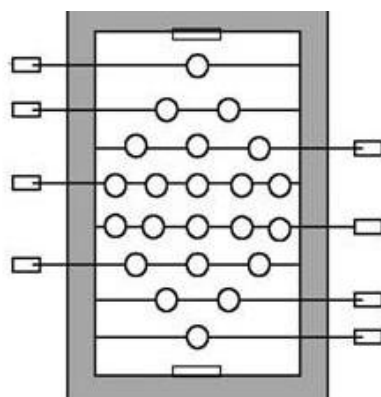


Lato squadra rossa  
 Lado equipo rojo  
 Rote Spieler Seite  
  
 Red player side  
 Côté équipe rouge

Squadra giallo  
 Lado equipo amarillo  
 Spieler Seite  
 Yellow player side  
 Côté équipe jaune

Segnapunti giallo  
 Marcador amarillo  
 Torzähler gelb  
 Yellow counter  
 Compteur jaune

Segnapunti bianco  
 Marcador blanco  
 Torzähler weiß  
 White counter  
 Compteur blanc



Lato squadra bianca  
 Lado equipo blanco  
 Weiße Spieler Seite  
 White player side  
 Côté équipe blanc

Lato squadra blu  
 Lado equipo azul  
 Blaue Spieler Seite  
 Blue player side  
 Côté équipe bleue

Segnapunti blu  
 Marcador azul  
 Torzähler blau  
 Blue counter  
 Compteur bleu

# ATTENZIONE NUOVO MODELLO / ATENCIÓN NUEVO MODELO / ACHTUNG NEUES MODELL / BEWARE NEW MODEL / ATTENTION NOUVEAU MODELE

Seguire attentamente le seguenti istruzioni di montaggio. / Respetar cuidadosamente las siguientes instrucciones de montaje. / Folgen Sie aufmerksam die folgende Bauanleitung. / Please follow these assembly instructions. / Suivre soigneusement ces instructions de montage.

## Cuscinetto / Cojinete / Kugellager / Roller bearing / Coussinet

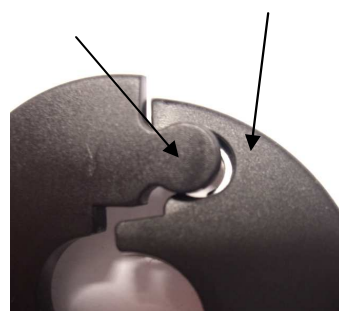
Lato del cuscinetto che deve essere rivolto verso l'interno del campo gioco.  
Lado del cojinete que debe coincidir con el lado interior del campo.  
Kugellagerseite gegen die Innenseite des Spielfeldes gewandt.  
Side of the bearing that must look towards the playfield  
Côté du coussinet qui doit être tourné vers l'intérieur du terrain de jeu



Flangia esterna  
Brida externa  
Äußere Lagerschale  
Outside Bearing retainers  
Couverture côté extérieur

Semiflangie interne  
Semibridas internas  
Innere Halblagerschalen  
Indside bearings retainers  
Semi-couvertures côté intérieur

“A” “B” INT



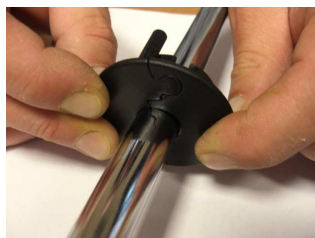
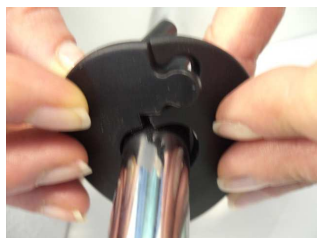
Per accoppiare le due semiflangie, appoggiarle sull'asta tenendole inclinate in modo che la protuberanza “A” si trovi davanti all'incavo “B” quindi portarle in verticale esercitando una leggera pressione.

Para acoplar las dos semibridas, apóyenlas sobre la barra inclinándolas de forma que la pieza saliente “A” coincida con la ranura “B”; volver a colocarlas en posición vertical ejerciendo una ligera presión.

Zum Zusammensetzen der zwei Halblagerschalen stützen Sie sie schief auf der Stangen, so daß der Vorsprung “A” vor der Raste “B” ist, dann schieben Sie, mit einem leichten Drücken, die Halblagerschalen senkrecht.

To match the two bearings, rest them on the bar while keeping them slanting so that the protruding part “A” is in front of the hollow part “B”, then bring them vertical by a slight pression.

Pour joindre les deux semi-couvertures, appuyez-les sur la barre les tenant inclinées, d'une façon que la protuberance “A” se trouve devant la cavité “B” et puis placez-les en vertical en faisant une légère pression.



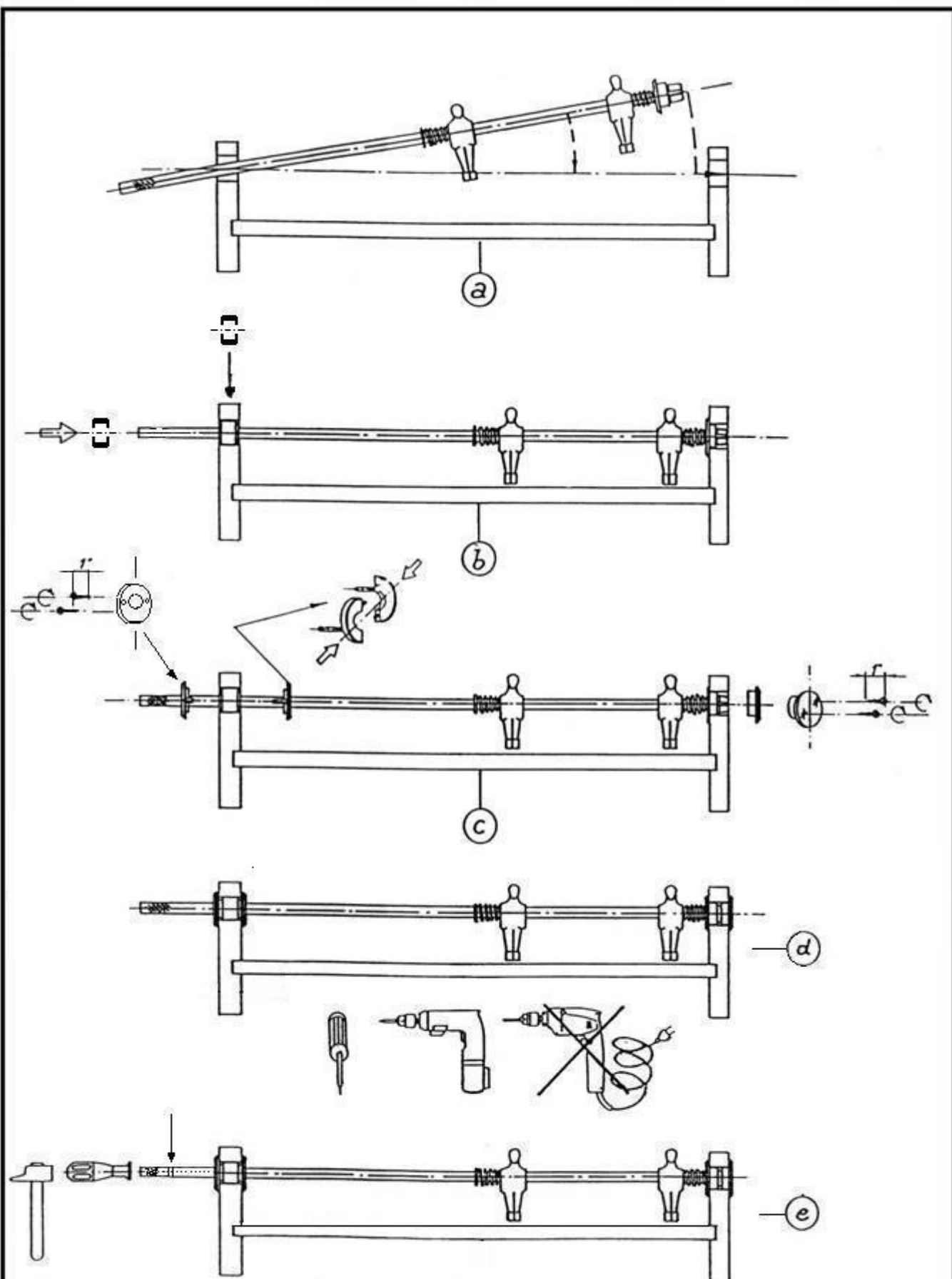
N.B. se si utilizza un'avvitatore a batteria, regolare al minimo la coppia.

NOTA: en caso de utilizar un destornillador eléctrico, ajusten el par al mínimo.

Im Fall vom Gebrauch einer batteriebetriebenen Schraubmaschine stellen Sie im weichen Schraubfall ein.

N.B. If you use an electric screw driver, set the torque at the minimum.

Si vous employez un tournevis électrique, réglez-le au minimum



**Attenzione!** Calzare le manopole fino a coprire completamente le incisioni sull'asta  
**Beware!** When fixing the handle, make sure that you push it enough to cover the ridges completely  
**Achtung!** Stecken Sie die Griffe bis die Bedeckung der Stange-Einschnitte.  
**Attention!** En fixant les poignées couvrez le moletage complètement  
**¡Atención!** Insertar las empuñaduras hasta cubrir completamente las roscas de la barra

## DEMOLIZIONE DEL CALCIOBALILLA E SMALTIMENTO SOSTANZE NOCIVE

### Demolizione:

Il calciobalilla non richiede particolari cure per la demolizione non avendo parti costruttive realizzate con materiali pericolosi. I materiali con cui è costruito sono **legno, MDF, acciaio, alluminio, ABS, PP (moplen), PE, PVC, vetro**. In particolare questi materiali sono presenti in:

**Struttura:** legno, MDF, acciaio. / **Gambe:** legno, acciaio. / **Campo gioco:** legno, vetro.

**Aste:** acciaio, PP (moplen). / **Accessori:** ABS, PE, PVC. / **Rifiniture:** alluminio, ABS.

Durante la fase di demolizione si consiglia la suddivisione per tipologia dei materiali che lo costituiscono e il loro smaltimento presso centri di raccolta autorizzati che effettuano il recupero/riutilizzo degli stessi.

### Smaltimento delle sostanze nocive

Il calciobalilla non contiene o produce sostanze nocive.

## DEMOLICIÓN DEL FUTBOLÍN Y ELIMINACIÓN DE LAS SUSTANCIAS NOCIVAS

### Demolición:

El futbolín no requiere mantenimiento especial en lo que a demolición se refiere al ser sus componentes de materiales no peligrosos. Los materiales de los que se componen son **madera, MDF, acero, aluminio, ABS, PP (moplen), PE, PVC, cristal**. Estos materiales se encuentran en:

**Estructura:** madera, MDF, acero. / **Patas:** madera, acero. / **Campo de juego:** madera, cristal.

**Barras:** acero, PP (moplen). / **Accesorios:** ABS, PE, PVC. / **Acabados:** aluminio, ABS.

Durante la fase de demolición, se recomienda separar los distintos tipos de materiales que lo componen y eliminarlos en los puntos de recogida autorizados para la recuperación/reciclaje de los mismos.

### Eliminación de las sustancias nocivas

El futbolín no contiene ni produce sustancias nocivas.

## VERNICHTUNG DES FUßBALLTISCHES UND ENTSORGUNG DER SCHADSTOFFE

### Vernichtung:

Der Fußballtisch benötigt keine besondere Pflege für die Vernichtung, denn er hat keine mit gefährlichen Materialien produzierten Bestandteile. Die Fußballtischmaterialien sind **Holz, MDF, Stahl, Aluminium, ABS, PP (moplen), PE, PVC, Glas**. Diese Materialien sind anwesend in den folgenden Teilen:

**Gerüst:** Holz, MDF, Stahl. / **Beine:** Holz, Stahl. / **Spielfeld:** Holz, Glas. / **Stangen:** Stahl, PP (moplen).

**Zubehörteile:** ABS, PE, PVC. / **Verzierung:** Aluminium, ABS. / Während der Vernichtung des Fußballtisches empfehlen wir die Materialunterteilung und die Entsorgung der Materialien bei berechtigten Sammlungscentren für ihr Recycling.

### Vernichtung der Schadstoffe

Der Fußballtisch produziert keine Schadstoffe.

## FOOTBALL-TABLE DEMOLITION AND HARMFUL MATERIAL REMOVAL

### Demolition:

This football table does not require any particular care for the demolition as it does not contain any parts produced with dangerous materials. These materials are **wood, MDF, steel, aluminium, ABS, PP (moplen), PE, PVC, glass**. These materials are present in the following parts:

**Frame:** wood, MDF, steel. / **Legs:** wood, steel. / **Playfield:** wood, glass. / **Rods:** steel, PP (moplen)

**Accessories:** ABS, PE, PVC. / **Finishing:** aluminium, ABS.

During the football-table demolition we suggest to separate the different materials and bring them to authorized collection centre for recycling.

### Removal of harmful materials

The football-table does not contain or produce any harmful substances.

## DEMOLITION DU BABYFOOT ET TRAITEMENT DES SUBSTANCES NUISIBLES

### Démolition:

Ce babyfoot ne demande aucun soin particulier pour la démolition, n'ayant aucune partie contenant des matériaux dangereux. Il est construit en employant les suivants matériaux: **bois, MDF, acier, aluminium, ABS, PP (moplen), PE, PVC, verre**. En particulier ces matériaux sont contenus en:

**Structure:** bois, MDF, acier. / **Pieds:** bois, acier. / **Terrain de jeu:** bois, verre. / **Barres:** acier, PP (moplen).

**Accessoires:** ABS, PE, PVC. / **Finitions:** aluminium, ABS.

Pendant la phase de démolition on conseille de séparer les différents matériaux composant le babyfoot et de les traiter près d'un centre autorisé effectuant leur recyclage.

### Traitement des substances nuisibles

Ce babyfoot ne contient ou produit aucune substance nuisible.

## DECLARACIÓN DE CONFORMIDAD



Garlando s.r.l.  
Via Regione Piemonte 5 ZI D1  
15068 Pozzolo Formigaro (AL) ITALY  
Tel. 0143 / 31.85.00  
Fax 0143 / 31.85.85

capitale sociale € 1.785.000 interamente versato - cod. fisc. /part.iva 01055180069 - cod. iso 01055180069 - cciaa n. 138588 - m/al 001631

## DICHIARAZIONE CE DI CONFORMITÀ

Il fabbricante : **GARLANDO S.r.l.**  
Via Regione Piemonte, 5 - 15068 POZZOLO FORMIGARO (AL)

Dichiara che il giocattolo: **CALCIOBALILLA mod. G 500**

è conforme alle disposizioni della direttiva sulla sicurezza dei giocattoli (direttiva 88/378/CEE), e successivi emendamenti (direttiva 93/68/CEE);

Inoltre dichiara che sono state applicate le seguenti norme armonizzate:

UNI EN 71-1, UNI EN 71-2, UNI EN 71-3, EN 50088

Pozzolo Formigaro, li 01/10/2004

IL FABBRICANTE

**Garlando s.r.l.**

